



PL4054代理正品：  
深圳市百盛新纪元半导体有限公司

## 线性锂离子电池充电器

### 描述

PL4054 是一款完整的单节锂离子电池采用恒定电流/恒定电压线性充电器。其 SOT 封装与较少的外部元件数目使得 PL4054 成为便携式应用的理想选择。PL4054 可以适合 USB 电源和适配器电源工作。

由于采用了内部 PMOSFET 架构，加上防倒充电路，所以不需要外部检测电阻器和隔离二极管。热反馈可对充电电流进行调节，以便在大功率操作或高环境温度条件下对芯片温度加以限制。充电电压固定于 4.2V，而充电电流可通过一个电阻器进行外部设置。当充电电流在达到最终浮充电压之后降至设定值 1/10 时，PL4054 将自动终止充电循环。

当输入电压（交流适配器或 USB 电源）被拿掉时，PL4054 自动进入一个低电流状态，将电池漏电流降至 2uA 以下。也可将 PL4054 置于停机模式，以而将供电电流降至 45uA。PL4054 的其他特点包括充电电流监控器、欠压闭锁、自动再充电和一个用于指示充电结束和输入电压接入的状态引脚。

### 特点

- 高达 800mA 的可编程充电电流；
- 无需 MOSFET、检测电阻器或隔离二极管；
- 用于单节锂离子电池、采用 SOT23-5 封装的完整线性充电器；
- 恒定电流/恒定电压操作，并具有可在无过热危险的情况下实现充电速率最大化的热调节功能；
- 直接从 USB 端口给单节锂离子电池充电；
- 精度达到±1%的 4.2V 预设充电电压；
- 用于电池电量检测的充电电流监控器输出；
- 自动再充电；
- 充电状态输出引脚；
- C/10 充电终止；
- 待机模式下的供电电流为 45uA；
- 2.9V 涓流充电器件版本；
- 软启动限制了浪涌电流；
- 采用 5 引脚 SOT-23 封装。

### 绝对最大额定值

- 输入电源电压 ( $V_{CC}$ ):  $-0.3V \sim 10V$
- PROG:  $-0.3V \sim V_{CC} + 0.3V$
- BAT:  $-0.3V \sim 7V$
- $\overline{CHRG}$ :  $-0.3V \sim 10V$
- BAT 短路持续时间: 连续
- BAT 引脚电流: 800mA
- PROG 引脚电流: 800uA
- 最大结温: 145°C
- 工作环境温度范围:  $-40^{\circ}C \sim 85^{\circ}C$
- 贮存温度范围:  $-65^{\circ}C \sim 125^{\circ}C$
- 引脚温度 (焊接时间 10 秒): 260°C

### 封装

SOT-23-5L

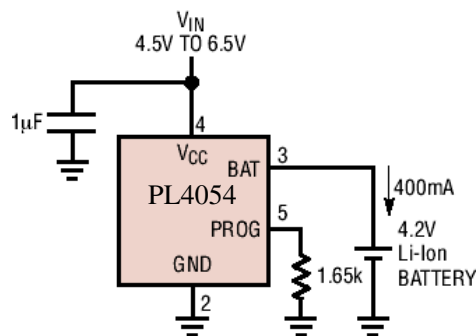


### 应用

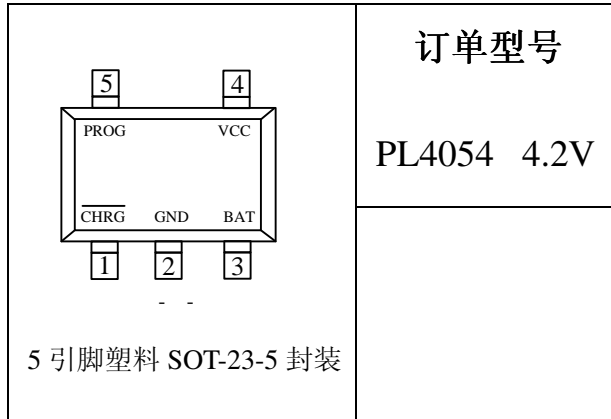
- 蜂窝电话、PDA、MP3 播放器；
- 充电座；
- 蓝牙应用。

### 典型应用

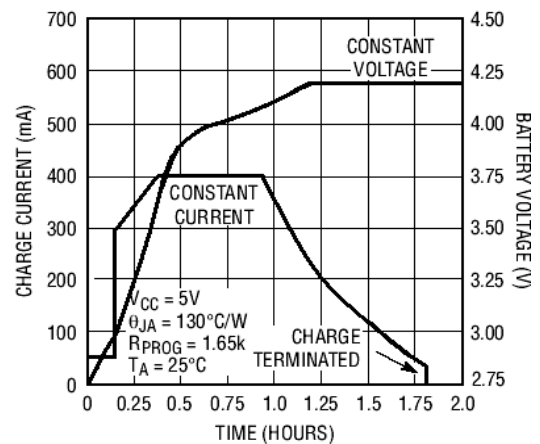
400mA 单节锂离子电池充电器



封装/订购信息



完整的充电循环 (650mAh 电池)



电特性

凡表注●表示该指标适合整个工作温度范围，否则仅指  $T_A=25^{\circ}\text{C}$ ， $V_{CC}=5\text{V}$ ，除非特别注明。

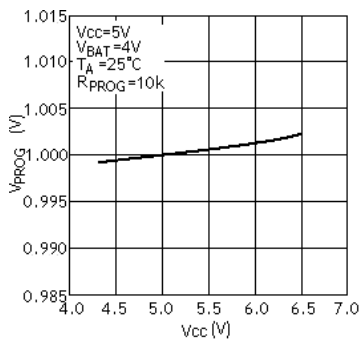
符号	参数	条件		最小值	典型值	最大值	单位
$V_{CC}$	输入电源电压		●	4.0	5	9.0	V
$I_{CC}$	输入电源电流	充电模式, $R_{PROG}=10\text{K}$	●		150	500	$\mu\text{A}$
		待机模式 (充电终止)	●		45	100	$\mu\text{A}$
		停机模式 ( $R_{PROG}$ 未连接, $V_{CC}<V_{BAT}$ , 或 $V_{CC}<V_{UV}$ )	●		45	100	$\mu\text{A}$
$V_{FLOAL}$	稳定输出 (浮充) 电压	$0^{\circ}\text{C}\leq T_A\leq 85^{\circ}\text{C}$ , $I_{BAT}=40\text{mA}$		4.158	4.2	4.242	V
$I_{BAT}$	BAT 引脚电流	$R_{PROG}=10\text{K}$ , 电流模式	●	90	100	110	mA
		$R_{PROG}=1.66\text{K}$ , 电流模式	●	250	400	450	mA
		待机模式, $V_{BAT}=4.2\text{V}$	●	0	-2.5	-6	$\mu\text{A}$
		停机模式 ( $R_{PROG}$ 未连接)			$\pm 1$	$\pm 2$	$\mu\text{A}$
		睡眠模式, $V_{CC}=0\text{V}$			-1	-2	$\mu\text{A}$
$I_{TRIKL}$	涓流充电电流	$V_{BAT}<V_{TRIKL}, R_{PROG}=10\text{K}$	●	15	25	35	mA
$V_{TRIKL}$	涓流充电门限电压	$R_{PROG}=10\text{K}, V_{BAT}$ 上升		2.8	2.9	3.0	V
$V_{TRHYS}$	涓流充电迟滞电压	$R_{PROG}=10\text{K}$		60	80	100	mV
$V_{UV}$	$V_{CC}$ 欠压闭锁门限	从 $V_{CC}$ 低至高	●	3.4	3.6	3.8	V
$V_{UVHYS}$	$V_{CC}$ 欠压闭锁迟滞		●	150	200	300	mV
$V_{MSD}$	手动停机门限电压	PROG 引脚电平上升	●	3.40	3.50	3.60	V
		PROG 引脚电平下降	●	1.90	2.00	2.10	V
$V_{ASD}$	$V_{CC}-V_{BAT}$ 闭锁门限电压	$V_{CC}$ 从低到高		60	100	140	mV
		$V_{CC}$ 从高到低		5	30	50	mV
$I_{TERM}$	C/10 终止电流门限	$R_{PROG}=10\text{K}$	●	8	10	12	mA
		$R_{PROG}=1.66\text{K}$	●	30	40	50	mA
$V_{PROG}$	PROG 引脚电压	$R_{PROG}=10\text{K}$ , 电流模式	●	0.9	1.0	1.1	V
$I_{\overline{CHRG}}$	$\overline{CHRG}$ 引脚弱下拉电流	$V_{\overline{CHRG}}=5\text{V}$		8	20	35	$\mu\text{A}$
$V_{\overline{CHRG}}$	$\overline{CHRG}$ 引脚输出低电压	$I_{\overline{CHRG}}=5\text{mA}$		0.1	0.3	0.5	V



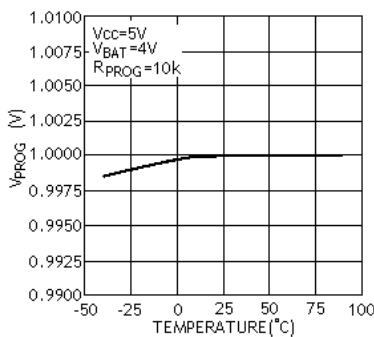
$\Delta V_{RECHRG}$	再充电电池门限电压	$V_{FLOAT}-V_{RECHRG}$	100	150	200	mV
$T_{LIM}$	限定温度模式中的结温			120		°C
$R_{ON}$	功率 FET “导通” 电阻 (在 $V_{CC}$ 与 $BAT$ 之间)			650		m $\Omega$
$t_{SS}$	软启动时间	$I_{BAT}=0$ 至 $I_{BAT}=1000V/R_{PROG}$		20		$\mu s$
$t_{RECHARGE}$	再充电比较器滤波时间	$V_{BAT}$ 高至低	0.8	1.8	4	ms
$t_{TERM}$	终止比较器滤波时间	$I_{BAT}$ 降至 $I_{CHG}/10$ 以下	0.8	1.8	4	ms
$I_{PROG}$	PROG 引脚上拉电流			2.0		$\mu A$

### 典型性能特征

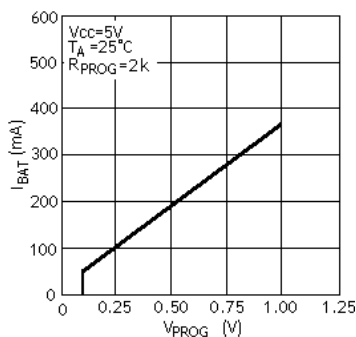
恒定电流模式下 PROG 引脚电压与电源电压的关系曲线



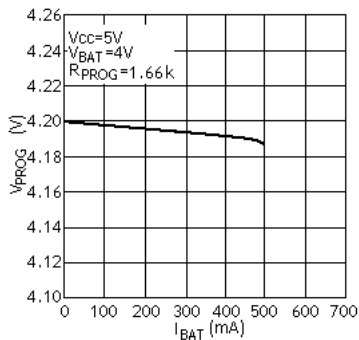
PROG 引脚电压与温度的关系曲线



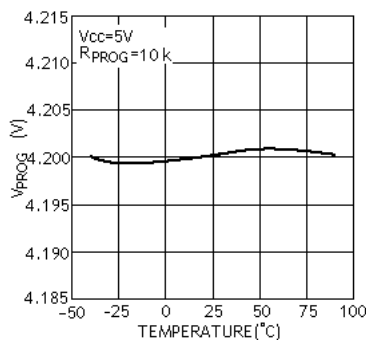
充电电流与 PROG 引脚电压的关系曲线



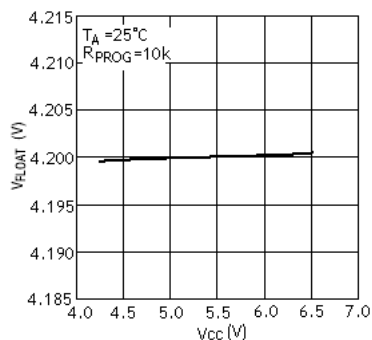
稳定输出（浮充）电压与充电电流的关系曲线



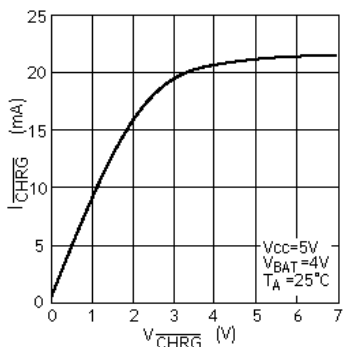
稳定输出（浮充）电压与温度的关系曲线



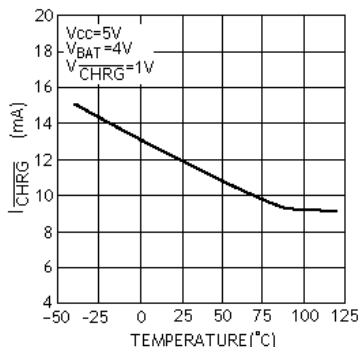
稳定输出（浮充）电压与电压的关系曲线



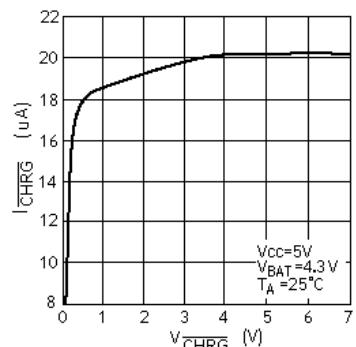
强下拉状态下的 CHRG 引脚 I-V 曲线



强下拉状态下的 CHRG 引脚电流与温度的关系曲线

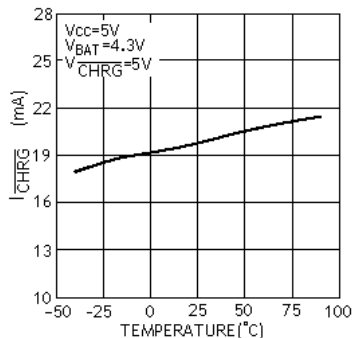


弱下拉状态下的 CHRG 引脚 I-V 曲线

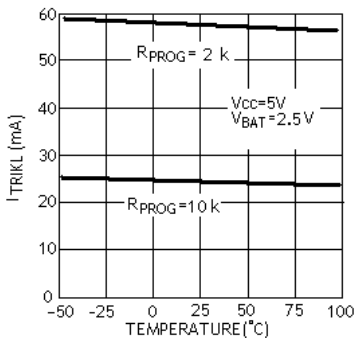




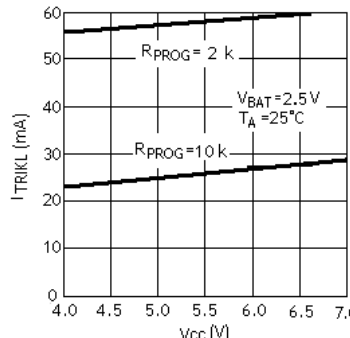
弱下拉状态下的CHRG引脚电流与温度的关系曲线



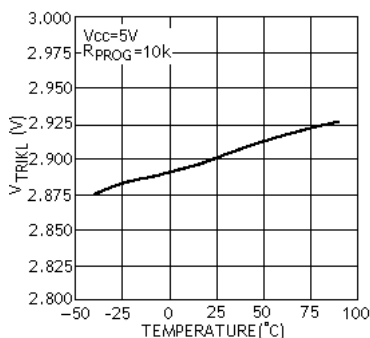
涓流充电电流与温度的关系曲线



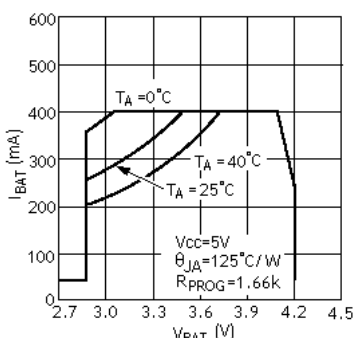
涓流充电电流与电源电压的关系曲线



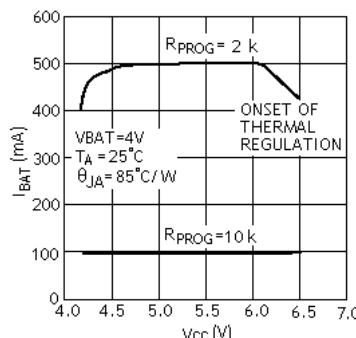
涓流充电门限与温度的关系曲线



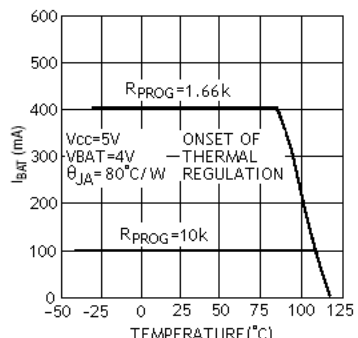
充电电流与电池电压的关系曲线



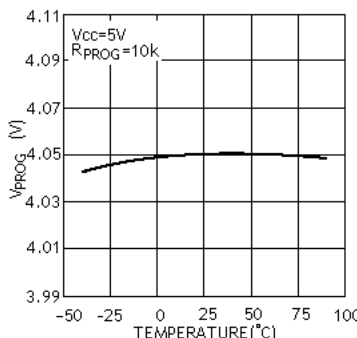
充电电流与电源电压的关系曲线



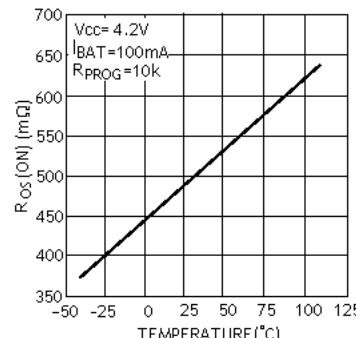
充电电流与环境温度的关系曲线



再充电电压门限与温度的关系曲线



功率 FET “导通” 电阻与温度的关系曲线



## 引脚功能

**CHRG (引脚 1):** 漏极开路充电状态输出。在电池的充电过程中, 由一个内部 N 沟道 MOSFET 将 CHRG 引脚拉至低电平。当充电循环结束时, 一个约  $20\mu\text{A}$  的弱下拉电流源被连接至 CHRG 引脚, 指示一个“AC 存在”状态。当 PL4054 检测到一个欠压闭锁条件时, CHRG 引脚被强制为高阻抗状态。

**GND (引脚 2):** 地

**BAT (引脚 3):** 充电电流输出。该引脚向电池提供充电电流并将最终浮充电压调节至  $4.2\text{V}$ 。该引脚的一个精准内部电阻分压器设定浮充电压, 在停机模式中, 该内部电阻分压器断开。

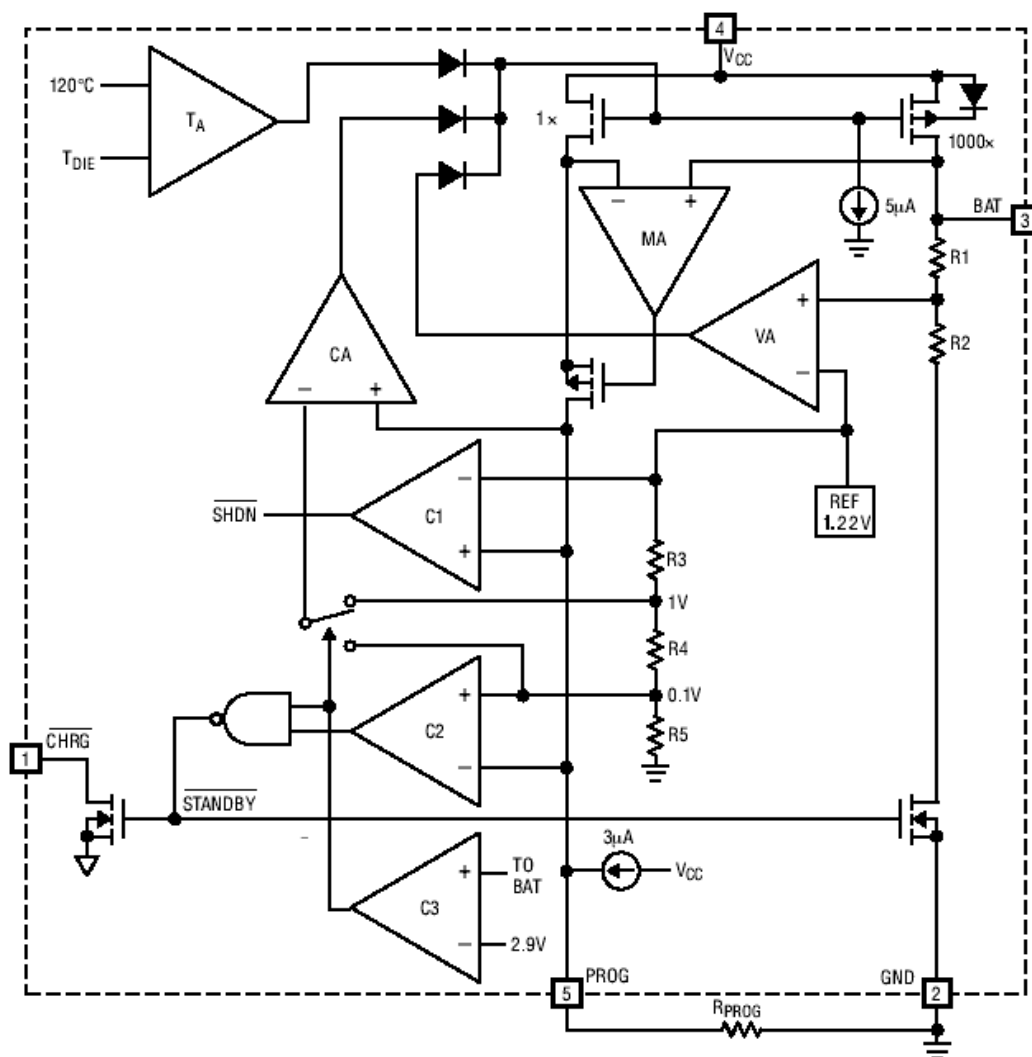
**V<sub>CC</sub> (引脚 4):** 正输入电源电压。该引脚向充电器供电。V<sub>CC</sub> 的变化范围在  $4\text{V}$  至  $9\text{V}$  之

间, 并应通过至少一个  $1\mu\text{F}$  电容器进行旁路。当 V<sub>CC</sub> 降至 BAT 引脚电压的  $30\text{mV}$  以内, PL4054 进入停机模式, 从而使 I<sub>BAT</sub> 降至  $2\mu\text{A}$  以下。

**PROG (引脚 5):** 充电电流设定、充电电流监控和停机引脚。在该引脚与地之间连接一个精度为 1% 的电阻器 R<sub>PROG</sub> 可以设定充电电流。当在恒定电流模式下进行充电时, 引脚的电压被维持在  $1\text{V}$ 。

PROG 引脚还可用来关断充电器。将设定电阻器与地断接, 内部一个  $2.5\mu\text{A}$  电流将 PROG 引脚拉至高电平。当该引脚的电压达到  $2.70\text{V}$  的停机门限电压时, 充电器进入停机模式, 充电停止且输入电源电流降至  $45\mu\text{A}$ 。重新将 R<sub>PROG</sub> 与地相连将使充电器恢复正常操作状态。

## 方框图





## 工作原理

PL4054 是一款采用恒定电流/恒定电压算法的单节锂离子电池充电器。它能够提供 800mA 的充电电流（借助一个热设计良好的 PCB 布局）和一个内部 P 沟道功率 MOSFET 和热调节电路。无需隔离二极管或外部电流检测电阻器；因此，基本充电器电路仅需要两个外部元件。不仅如此，PL4054 还能够从一个 USB 电源获得工作电源。

## 正常充电循环

当 Vcc 引脚电压升至 UVLO 门限电平以上且在 PROG 引脚与地之间连接了一个精度为 1% 的设定电阻器或当一个电池与充电器输出端相连时，一个充电循环开始。如果 BAT 引脚电平低于 2.9V，则充电器进入涓流充电模式。在该模式中，PL4054 提供约 1/10 的设定充电电流，以便将电流电压提升至一个安全的电平，从而实现满电流充电。

当 BAT 引脚电压升至 2.9V 以上时，充电器进入恒定电流模式，此时向电池提供恒定的充电电流。当 BAT 引脚电压达到最终浮充电电压（4.2V）时，PL4054 进入恒定电压模式，且充电电流开始减小。当充电电流降至设定值的 1/10，充电循环结束。

## 充电电流的设定

充电电流是采用一个连接在 PROG 引脚与地之间的电阻器来设定的。设定电阻器和充电电流采用下列公式来计算：

根据需要的充电电流来确定电阻器阻值，

$$\text{公式一： } R_{PROG} = \frac{1000}{I_{BAT}} \times \left( 1.2 - \frac{4}{3} I_{BAT} \right)$$

$$(I_{BAT} > 0.15A)$$

$$\text{公式二： } R_{PROG} = \frac{1000}{I_{BAT}} \quad (I_{BAT} \leq 0.15A)$$

例一：当需要设置充电电流为  $I_{BAT}=0.4A$  时，采用公式一计算得：

$$R_{PROG} = \frac{1000}{0.4} \times \left( 1.2 - \frac{4}{3} \times 0.4 \right) = 1666 \quad (\Omega)$$

即  $R_{PROG}=1.66k\Omega$

例二：当需要设置充电电流为  $I_{BAT}=0.1A$  时，采用公式二计算得：

$$R_{PROG} = \frac{1000}{I_{BAT}} = \frac{1000}{0.1} = 10000 \quad (\Omega)$$

即  $R_{PROG}=10k\Omega$

## 充电终止

当充电电流在达到最终浮充电压之后降至设定值的 1/10 时，充电循环被终止。该条件是通过采用一个内部滤波比较器对 PROG 引脚进行监控来检测的。当 PROG 引脚电压降至 100mV 以下的时间超过  $t_{TERM}$ （一般为 1.8ms）时，充电被终止。充电电流被锁断，TP4054 进入待机模式，此时输入电源电流降至 45  $\mu A$ 。（注：C/10 终止在涓流充电和热限制模式中失效）。

充电时，BAT 引脚上的瞬变负载会使 PROG 引脚电压在 DC 充电电流降至设定值的 1/10 之间短暂地降至 100mV 以下。终止比较器上的 1.8ms 滤波时间（ $t_{TERM}$ ）确保这种性质的瞬变负载不会导致充电循环过早终止。一旦平均充电电流降至设定值的 1/10 以下，PL4054 即终止充电循环并停止通过 BAT 引脚提供任何电流。在这种状态下，BAT 引脚上的所有负载都必须由电池来供电。

在待机模式中，PL4054 对 BAT 引脚电压进行连续监控。如果该引脚电压降到 4.05V 的再充电门限（ $V_{RECHRG}$ ）以下，则另一个充电循环开始并再次向电池供应电流。当在待机模式中进行充电循环的手动再启动时，必须取消然后再施加输入电压，或者必须关断充电器并使用 PROG 引脚进行再启动。图 1 示出了一个典型充电循环的状态图。

## 充电状态指示器（ $\overline{CHRG}$ ）

充电状态输出具有三种不同的状态：强下拉（约 10mA）、弱下拉（约 20  $\mu A$ ）和高阻抗。强下拉状态表示 PL4054 处于一个充电循环中。一旦充电循环被终止，则引脚状态由欠压闭锁条件来决定。弱下拉状态表示 Vcc 满足 UVLO 条件且 PL4054 处于充电就绪状态。高阻抗状态表示 PL4054 处于欠压闭锁模式：要么 Vcc 高出 BAT 引脚电压的幅度不足 100mV，

要么施加在 Vcc 引脚上的电压不足。可采用一个微处理器来区分这三种状态——在“应用信息”部分将对此方法进行讨论。

### 热限制

如果芯片温度试图升至约 100°C 的预设值以上，则一个内部热反馈环路将减小设定的充电电流，直到 140°C 以上停止充电。该功能可防止 PL4054 过热，并允许用户提高给定电路板功率处理能力的上限而没有损坏 PL4054 的风险。在保证充电器将在最坏情况条件下自动减小电流的前提下，可根据典型（而不是最坏情况）环境温度来设定充电电流。有关 ThinSOT 功率方面的考虑将在“应用信息”部分做进一步讨论。

### 欠压闭锁

一个内部欠压闭锁电路对输入电压进行监控，并在 Vcc 升至欠压闭锁门限以上之前使充电器保持在停机模式。UVLO 电路将使充电器保持在停机模式。如果 UVLO 比较器发生跳变，则在 Vcc 升至比电池电压高 100mV 之前充电器将不会退出停机模式。

### 手动停机

在充电循环中的任何时刻都能通过去掉 R<sub>PROG</sub>（从而使 PROG 引脚浮置）来把 PL4054 置于停机模式。这使得电池漏电流降至 2 μA 以下，且电源电流降至 50 μA 以下。重新连接设定电阻器可启动一个新的充电循环。

在手动停机模式中，只要 Vcc 高到足以超过 UVLO 条件， $\overline{\text{CHRG}}$  引脚都将处于弱下拉状态。如果 PL4054 处于欠压闭锁模式，则  $\overline{\text{CHRG}}$  引脚呈高阻抗状态：要么 Vcc 高出 BAT 引脚电压的幅度不足 100mV，要么施加在 Vcc 引脚上的电压不足。

### 自动再启动

一旦充电循环被终止，PL4054 立即采用一个具有 1.8ms 滤波时间 ( $t_{\text{RECHARGE}}$ ) 的比较器来对 BAT 引脚上的电压进行连续监控。当电池电压降至 4.05V（大致对应于电池容量的 80% 至 90%）以下时，充电循环重新开始。这确保了电池被维持在（或接近）一个满充电状态，并免除了进行周期性充电循环启动的需要。在再充电循环过程中， $\overline{\text{CHRG}}$  引脚输出

进入一个强下拉状态。

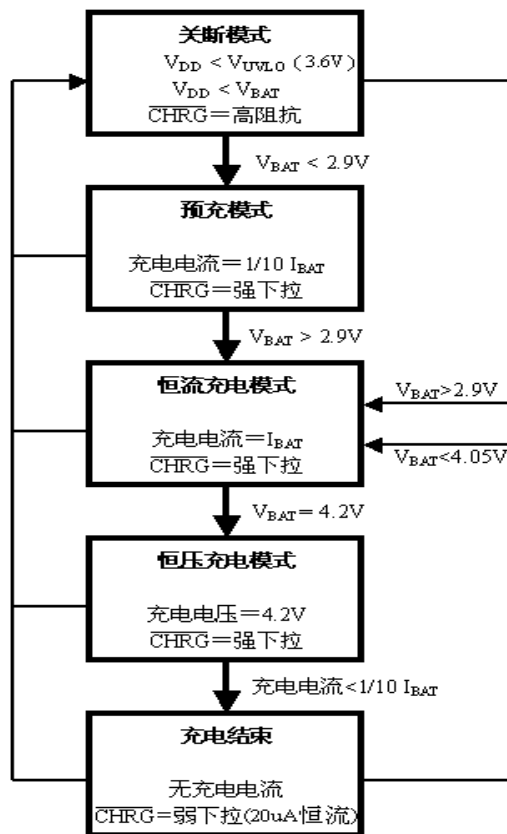


图 1：一个典型充电循环的状态图

### 稳定性的考虑

只要电池与充电器的输出端相连，恒定电压模式反馈环路就能够在未采用一个外部电容器的情况下保持稳定。在没有接电池时，为了减小纹波电压，建议采用一个输出电容器。当采用大数值的低 ESR 陶瓷电容器时，建议增加一个与电容器串联的 1 Ω 电阻器。如果使用的是钽电容，则不需要串联电阻器。

在恒定电流模式中，位于反馈环路中的是 PROG 引脚，而不是电池。恒定电流模式的稳定性受 PROG 引脚阻抗的影响。当 PROG 引脚上没有附加电容会减小设定电阻器的最大容许阻值。PROG 引脚上的极点频率应保持在 C<sub>PROG</sub>，则可采用下式来计算 R<sub>PROG</sub> 的最大电阻值：

$$R_{\text{PROG}} \leq \frac{1}{2\pi \cdot 10^5 \cdot C_{\text{PROG}}}$$

对用户来说，他们更感兴趣的可能是充电电流，而不是瞬态电流。例如，如果一个运行在低电流模式的开关电源与电池并联，则从

BAT 引脚流出的平均电流通常比瞬态电流脉冲更加重要。在这种场合，可在 PROG 引脚上采用一个简单的 RC 滤波器来测量平均的电池电流（如图 2 所示）。在 PROG 引脚和滤波电容器之间增设了一个 10k 电阻器以确保稳定性。

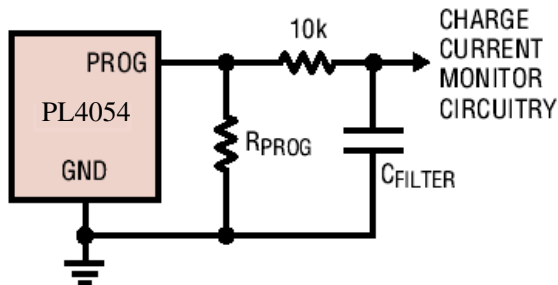


图 2: 隔离 PROG 引脚上的容性负载和滤波电路

### 功率损耗

PL4054 因热反馈的缘故而减小充电电流的条件可通过 IC 中的功率损耗来估算。这种功率损耗几乎全部都是由内部 MOSFET 产生的——这可由下式近似求出：

$$P_D = (V_{CC} - V_{BAT}) \cdot I_{BAT}$$

式中的  $P_D$  为耗散的功率， $V_{CC}$  为输入电源电压， $V_{BAT}$  为电池电压， $I_{BAT}$  为充电电流。当热反馈开始对 IC 提供保护时，环境温度近似为：

$$T_A = 120^\circ C - P_D \theta_{JA}$$

$$T_A = 120^\circ C - (V_{CC} - V_{BAT}) \cdot I_{BAT} \cdot \theta_{JA}$$

实例：通过编程使一个从 5V USB 电源获得工作电源的 PL4054 向一个具有 3.75V 电压的放电锂离子电池提供 400mA 满幅度电流。假设  $\theta_{JA}$  为  $150^\circ C/W$ （请参见电路板布局的考虑），当 PL4054 开始减小充电电流时，环境温度近似为：

$$T_A = 120^\circ C - (5V - 3.75V) \cdot (400mA) \cdot 150^\circ C/W$$

$$T_A = 120^\circ C - 0.5W \cdot 150^\circ C/W = 120^\circ C - 75^\circ C$$

$$T_A = 45^\circ C$$

PL4054 可在  $45^\circ C$  以上的环境温度条件下使用，但充电电流将被降至 400mA 以下。对于一个给定的环境温度，充电电流可有下式近似求出：

$$I_{BAT} = \frac{120^\circ C - T_A}{(V_{CC} - V_{BAT}) \cdot \theta_{JA}}$$

再以  $60^\circ C$  的环境温度来考虑前面的例子。充

电电流将被大约减小至：

$$I_{BAT} = \frac{120^\circ C - 60^\circ C}{(5V - 3.75V) \cdot 150^\circ C/W} = \frac{60^\circ C}{187.5^\circ C/A}$$

$$I_{BAT} = 320mA$$

不仅如此，正如工作原理部分所讨论的那样，当热反馈使充电电流减小时，PROG 引脚上的电压也将成比例地减小。

切记不需要在 PL4054 应用设计中考虑最坏的热条件，这一点很重要，因为该 IC 将在结温达到  $120^\circ C$  左右时自动降低功耗。

### 热考虑

由于 SOT23-5 封装的外形尺寸很小，因此，需要采用一个热设计精良的 PC 板布局以最大程度地增加可使用的充电电流，这一点非常重要。用于耗散 IC 所产生的热量的散热通路从芯片至引线框架，并通过峰值后引线（特别是接地引线）到达 PC 板铜面。PC 板铜面为散热器。引脚相连的铜箔面积应尽可能地宽阔，并向外延伸至较大的铜面积，以便将热量散播到周围环境中。至内部或背部铜电路层的通孔在改善充电器的总体热性能方面也是颇有用途的。当进行 PC 板布局设计时，电路板上与充电器无关的其他热源也是必须予以考虑的，因为它们将对总体温升和最大充电电流有所影响。

下表罗列了几种不同电路板尺寸和铜面积条件下的热阻。所有的测量结果都是在静止空气中的 3/32"FR-4 电路板上（器件安装于其顶面）获得的。

表 1：实测热阻 (双层电路板\*)

铜面积		电路板面积	结点至环境热阻
顶面	底面		
2500mm <sup>2</sup>	2500mm <sup>2</sup>	2500mm <sup>2</sup>	125°C/W
1000mm <sup>2</sup>	2500mm <sup>2</sup>	2500mm <sup>2</sup>	125°C/W
225mm <sup>2</sup>	2500mm <sup>2</sup>	2500mm <sup>2</sup>	130°C/W
100mm <sup>2</sup>	2500mm <sup>2</sup>	2500mm <sup>2</sup>	135°C/W
50mm <sup>2</sup>	2500mm <sup>2</sup>	2500mm <sup>2</sup>	150°C/W

\*每层采用 1 盎司铜箔

表 2：实测热阻 (四层电路板\*\*)

铜面积 (每面)	电路板面积	结点至环境热阻
2500mm <sup>2</sup> ***	2500mm <sup>2</sup>	80°C/W

\*\* 顶层和底层采用 2 盎司铜箔，内层采用 1 盎司铜箔。

\*\*\* 总铜面积为 10,000mm<sup>2</sup>



### 增加热调节电流

降低内部 MOSFET 两端的压降能够显著减少 IC 中的功耗。在热调节期间，这具有增加输送至电池的电流的作用。对策之一是通过一个外部元件（例如一个电阻器或二极管）将一部分功率耗散掉。

实例：通过编程使一个从 5V 交流适配器获得工作电源的 PL4054 向一个具有 3.75V 电压的放电锂离子电池提供 800mA 的满幅充电电流。假设  $\theta_{JA}$  为  $125^{\circ}\text{C}/\text{W}$ ，则在  $25^{\circ}\text{C}$  的环境温度条件下，充电电流近似为：

$$I_{BAT} = \frac{120^{\circ}\text{C} - 25^{\circ}\text{C}}{(5\text{V} - 3.75\text{V}) \cdot 125^{\circ}\text{C}/\text{W}} = 608\text{mA}$$

通过降低一个与 5V 交流适配器串联的电阻器两端的电压（如图 3 所示），可减少片上功耗，从而增大热调整的充电电流：

$$I_{BAT} = \frac{120^{\circ}\text{C} - 25^{\circ}\text{C}}{(V_S - I_{BAT} R_{CC} - V_{BAT}) \cdot \theta_{JA}}$$

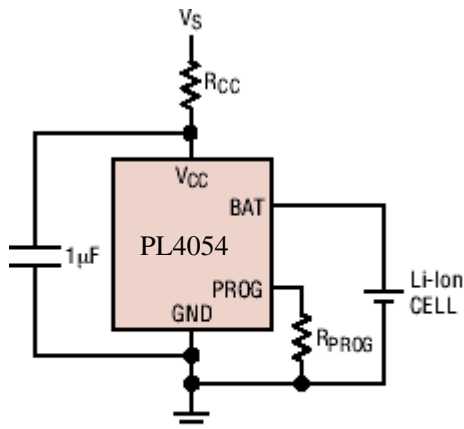


图 3：一种能尽量增大热调节模式充电电流的电路

利用二次方程可求出  $I_{BAT}^2$ 。

$$I_{BAT} = \frac{(V_S - V_{BAT}) - \sqrt{(V_S - V_{BAT})^2 - \frac{4R_{CC}(120^{\circ}\text{C} - T_A)}{\theta_{JA}}}}{2R_{CC}}$$

取  $R_{CC}=0.25\ \Omega$ 、 $V_S=5\text{V}$ 、 $V_{BAT}=3.75\text{V}$ 、 $T_A=25^{\circ}\text{C}$  且  $\theta_{JA} = 125^{\circ}\text{C}/\text{W}$ ，我们可以计算出热调整的充电电流：

$$I_{BAT} = 708.4\text{mA}$$

虽然这种应用可以在热调整模式中向电池输送更多的能量并缩短充电时间，但在电压模式中，如果  $V_{CC}$  变得足够低而使 PL4054 处于低压降状态，则它实际上有可能延长充电时间。图 4 示出了该电路是如何随着  $R_{CC}$  的变大而导致电压下降的。

当为了保持较小的元件尺寸并避免发生压降而使  $R_{CC}$  值最小化时，该技术能起到最佳的作用。请牢记选择一个具有足够功率处理能力的电阻器。

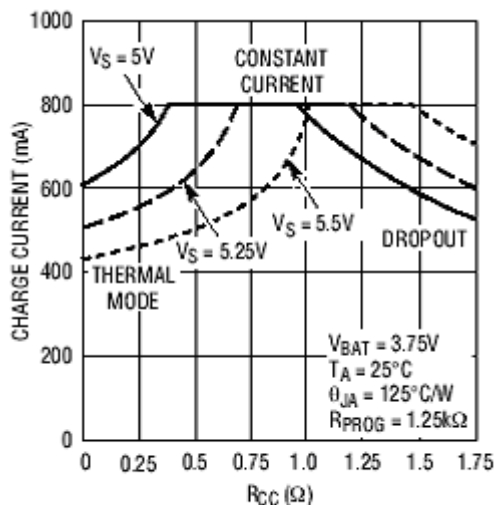


图 4：充电电流与  $R_{CC}$  的关系曲线

### $V_{CC}$ 旁路电容器

输入旁路可以使用多种类型的电容器。然而，在采用多层陶瓷电容器时必须谨慎。由于有些类型的陶瓷电容器具有自谐振和高 Q 值的特点，因此，在某些启动条件下（比如将充电器输入与一个工作中的电源相连）有可能产生高的电压瞬态信号。增加一个与 X5R 陶瓷电容器串联的  $1.5\ \Omega$  电阻器将最大限度地减小启动电压瞬态信号。

### 充电电流软启动

PL4054 包括一个用于在充电循环开始时最大限度地减小涌入电流的软启动电路。当一个充电循环被启动时，充电电流将在  $20\ \mu\text{s}$  左右的时间里从 0 上升至满幅全标度值。在启动过程中，这能够起到最大限度地减小电源上的瞬变电流负载的作用。

## CHRG 状态输出引脚

CHRG 引脚能够提供一个输入电压高于欠压闭锁门限电平的指示。一个约 20  $\mu$ A 的弱下拉电流表示 V<sub>CC</sub> 引脚上施加了开始充电循环所需的足够电压。当一个放电电池被连接到充电器时，充电循环的恒定电流部分开始，CHRG 引脚电平被拉至地。CHRG 引脚能够吸收高达 10mA 的电流，以驱动一个用于指示充电循环正在进行之中的 LED。

当电池接近充满时，充电器进入充电循环的恒定电压部分，充电电流开始下降。当充电电流降至不足设定电流的 1/10 时，充电循环结束且强下拉被一个 20  $\mu$ A 下拉所取代，表示充电循环已经结束。如果输入电压被拿掉或降至欠压闭锁门限以下，则 CHRG 引脚变成高阻抗。利用两个不同阻值的上拉电阻器，一个微处理器能够从该引脚检测出所有三种状态，如图 5 所示。

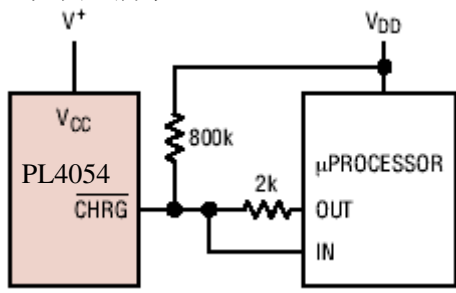


图 5：采用一个微处理器来确定 CHRG 引脚状态

为了在 PL4054 处于充电模式时进行检测，将数字输出引脚（OUT）强制为高电平并测量 CHRG 引脚上的电压。即使在采用 2k 上拉电阻器的情况下，N 沟道 MOSFET 也将把该引脚拉至低电平。一旦充电循环终止，N 沟道 MOSFET 即被关断，并且一个 20  $\mu$ A 的电流源被连接至 CHRG 引脚。IN 引脚随后将由 2K 上拉电阻器拉至高电平。为了确定是否存在一个弱下拉电流，应将 OUT 引脚强制为高阻抗状态。弱电流源将通过一个 800K 电阻器将 IN 引脚引脚拉至低电平；如果 CHRG 引脚为高阻抗，则 IN 引脚将被拉至高电平，表示器件处于一个 UVLO 状态。

## 反向极性输入电压保护

在有些应用中，需要在 V<sub>CC</sub> 上进行反向极性电压保护。如果电源电压足够高，则可采用一个串联隔离二极管。在其他必须保持低降落的场合，可以采用一个 P 沟道 MOSFET（如图 6 所示）。

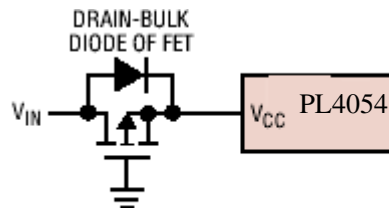


图 6：低损耗输入反向极性保护

## USB 和交流适配器电源

PL4054 允许从一个交流适配器或一个 USB 端口进行充电。图 7 示出了如何将交流适配器与 USB 电源输入加以组合的一个实例。一个 P 沟道 MOSFET (MP1) 被用于防止交流适配器接入时信号反向传入 USB 端口，而一个肖特基二极管 (D1) 则被用于防止 USB 功率在经过 1K 下拉电阻器时产生损耗。

一般来说，交流适配器能够提供比电流限值为 500mA 的 USB 端口大得多的电流。因此，当交流适配器接入时，可采用一个 N 沟道 MOSFET (MN1) 和一个附加的 10K 设定电阻器来把充电电流增加至 600mA。

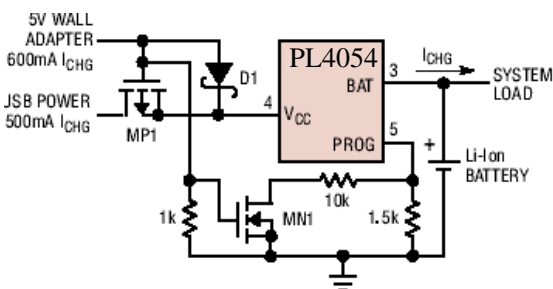
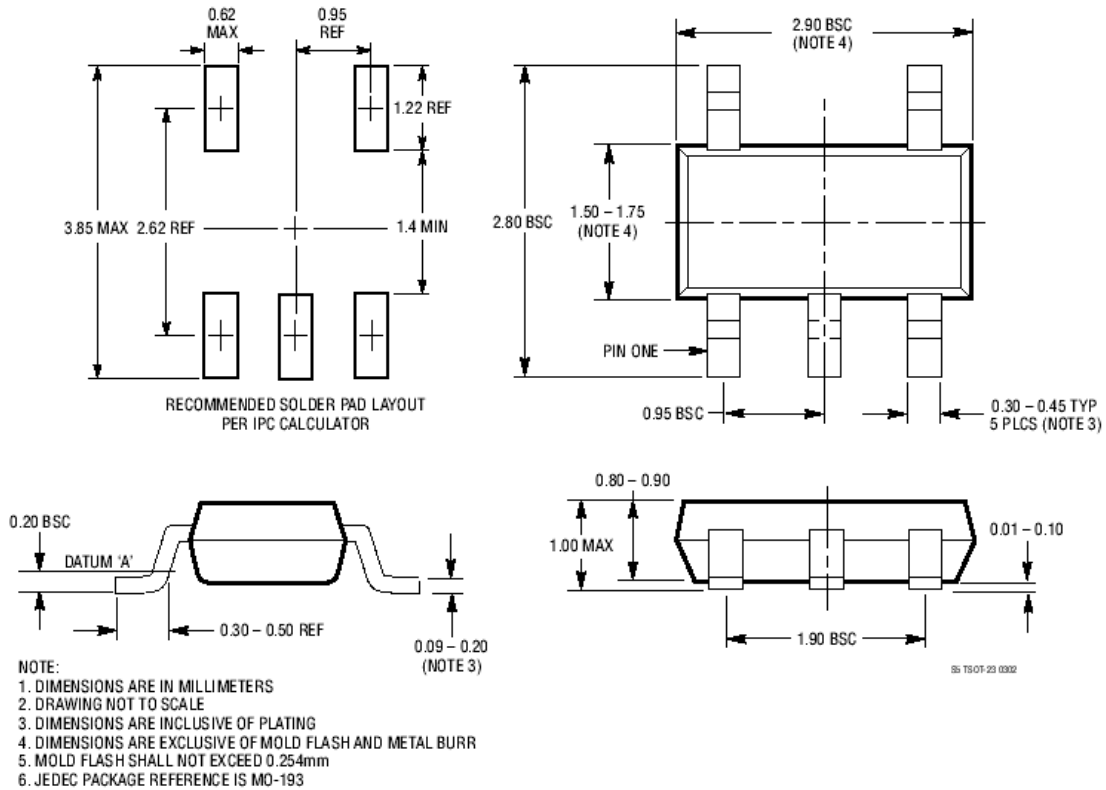


图 7：交流适配器与 USB 电源的组合

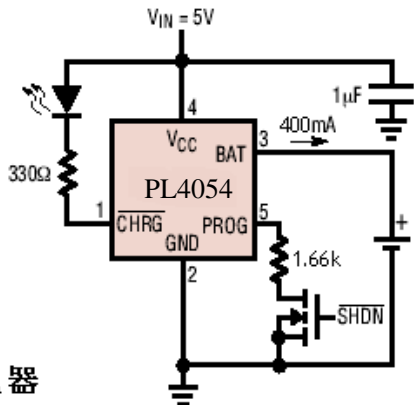
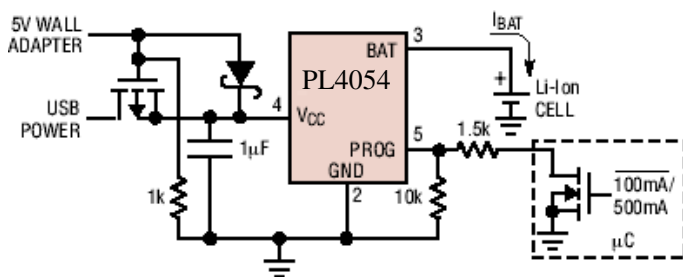
封装描述

S5 封装  
5 引脚塑料 SOT-23-5 封装

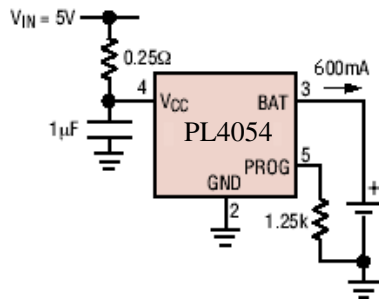


典型应用

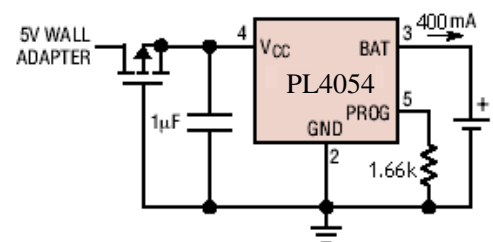
USB/交流适配器电源锂离子电池充电器 全功能单节锂离子电池充电器



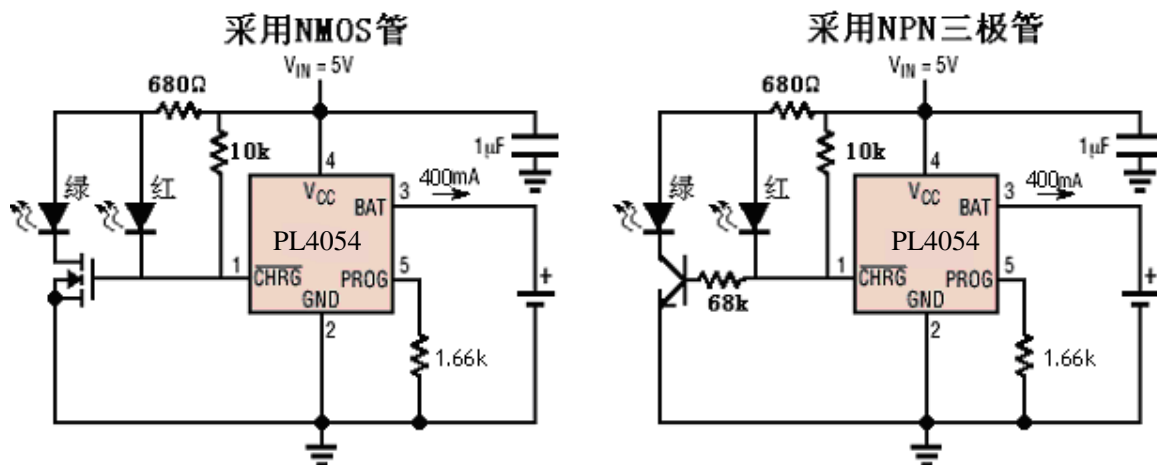
采用外部功率耗散的600mA锂离子电池充电器



具有反向极性输入保护功能的基本锂离子电池充电器



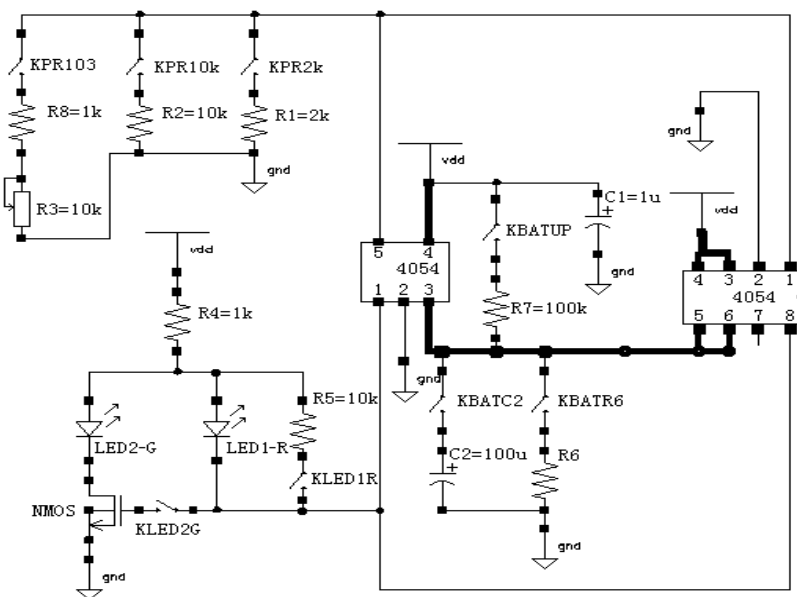
### 红绿灯控制电路



注：正常充电状态红灯亮，绿灯灭。充电完成后红灯灭，绿灯亮。

## 使用注意事项及 DEMO 板说明书

### 一、PL4054 DEMO 板电路图



### 二、功能演示说明：（工作环境：电源电压 5V，工作温度 25℃。）

#### 1、设置充电电流。

- |                               |                          |
|-------------------------------|--------------------------|
| 闭合 KPR2k, RPROG=2k            | 350mA                    |
| 闭合 KPR10k, RPROG=10k          | 100mA                    |
| 闭合 KPR2k, KPR10k, RPROG=1.66k | 400mA                    |
| 闭合 KPR103, RPROG=1k-11k       | 100mA-450mA（由于受热限制，电流变小） |

#### 2、设置指示灯

只用红灯指示：断开 KLED1R, KLED2G。此时红灯有高亮、弱亮，灭三种状态。高亮：正在充电；弱亮：充电完成；灭：故障状态（电源电压不足等）。若客户只需要红灯亮、灭两种状态，需闭合 KLED1R，连接 R5，此时红灯亮：正在充电；



灭：充电完成。

红绿双灯指示：闭合 KLED1R, KLED2G

红灯亮，绿灯灭：正在充电；红灯灭，绿灯亮：充电完成。

### 3、模拟充电状态

闭合 KPR10k, KLED1R, KLED2G, KBATC2, KBATR6

BAT 端连接一电容 C2 和一电阻 R6 代替锂电池，模拟正在充电状态：红灯亮，绿灯灭。

说明：此状态模拟仅限电源电压小于等于 5V，大于 5V 时请用锂电池测试。

闭合 KPR10k, KLED1R, KLED2G, KBATC2

BAT 端连接一电容 C2 代替锂电池，模拟充电完成状态：绿灯亮，红灯灭。

说明：由于使用 100uF 的电容 C2 代替锂电池模拟充满状态，电容充满后缓慢放电，当电容电压变低至再充电门限电压 4.05V 时，自动再次充电，则可看见红灯周期性闪烁。

### 4、模拟充电末端 BAT 端电压

闭合 KPR10k, KLED1R, KLED2G, KBATC2, KBATR6

测量 BAT 端电压。即为充电结束时电压  $4.2V \pm 1\%$ 。

### 5、为避免客户在应用中 BAT 端无锂电池时指示灯状态不稳定，闭合 KBATUP，将 BAT 端用 100k 电阻连接至 Vdd，绿灯亮，用于指示待机状态。

### 6、锂电池充电

将锂电池正极连接至芯片 BAT 端，负极接地。设置需要的充电电流和指示灯，断开 KBATC2, KBATR6，即可开始充电。

### 三 附：充电电流 与设置电阻的关系 DEMO 板实测数据。

测试条件：环境温度：25℃ 电源电压：Vcc=5V 电池电压：Vbat=3.8V(750MAH)

Rprog(Ω)	理论值 (mA)	实际测量值 (mA)							
		1 号片	2 号片	3 号片	4 号片	5 号片	6 号片	7 号片	8 号片
1.66k	400	400	410	410	405	405	410	405	400
2k	360	350	370	370	365	365	370	370	355
2.5k	313	320	325	320	310	320	325	330	320
3.33k	255	260	260	260	255	255	260	255	250
5k	190	190	190	190	180	185	190	185	182
10k	100	104	107	111	100	100	105	108	100

(注：大电流条件下的电流减小一部分受温度调制影响，建议客户在实际使用中参考上表数据选择 Rprog 大小)